



Aufzugsbausatz für Maschinenraumlose Aufzüge

Lieferumfang

Tragrahmen aus Stahlblech

Schwingungsisierte Aufnahme der Kabine

Inkl. Fangvorrichtung, Ableitrollen, Führungen mit Ölern

Maschinenrahmen

Inkl. Schwingungsisolierung und Montagehilfe

Antriebsmaschine

Tragseile

Gegengewichtsrahmen

Inkl. Gegengewichtseinlagen, Ableitrollen, Führungen mit Ölern

Gegengewichtsumwehrung

Inkl. Winkel und Befestigungsmaterial

Seilaufhängungsträger an der Fahrkorbschiene

Inkl. Seilflaschen und Befestigungsmaterial

Führungsschienen für Fahrkorb und Gegengewicht

Inkl. Verbindungslaschen und Normteile

Schienenbügel für Fahrkorb und Gegengewicht

Inkl. Pratzen und Befestigungsmaterial

Geschwindigkeitsbegrenzer

Inkl. Reglerseil, Spanngewicht und Befestigungsmaterial

Pufferstützen für Fahrkorb und Gegengewicht

Inkl. Puffer und Befestigungsmaterial

Optional

Kabine nach Kundenwunsch

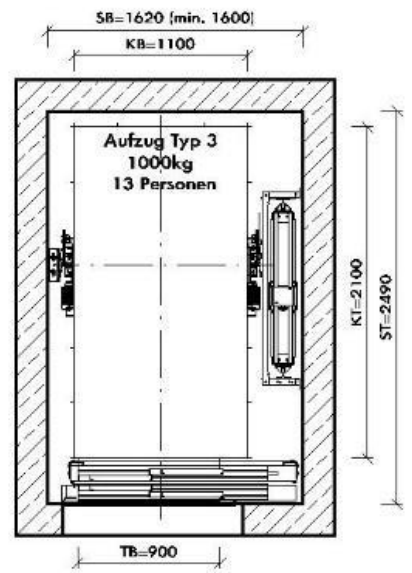
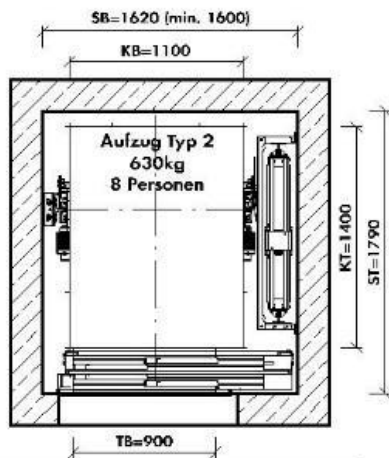
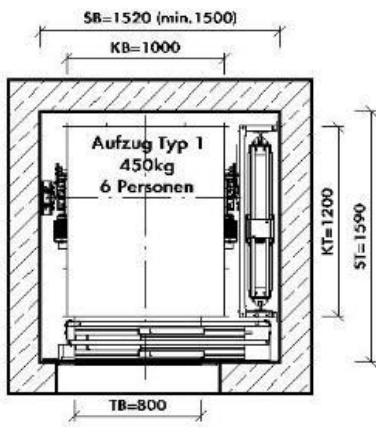
Schacht und Kabinentüren

Frequenzumrichter

Ersatzmaßnahmen für Schachtkopf und / oder Schachtgrubenreduzierung

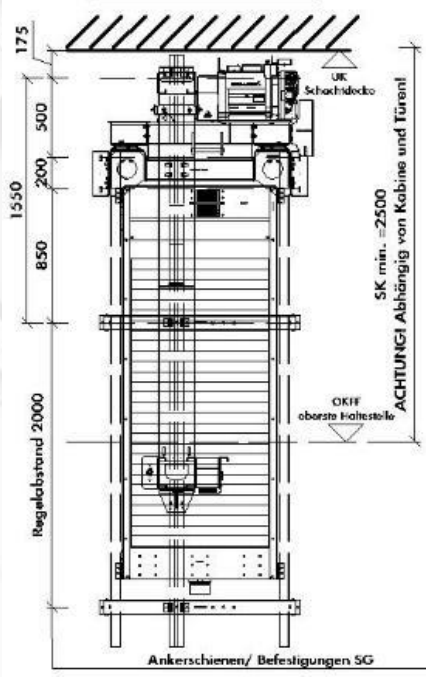


NEU
Bausatz mit
KW
Steuerung
bestellbar!

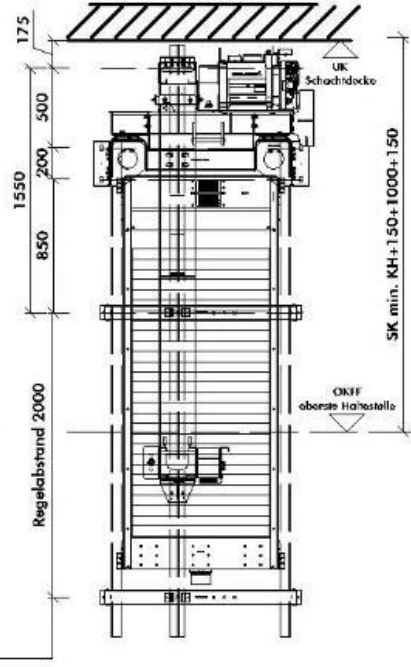


Schachtkopf und Schachtgrube müssen zusammen min. 3800 mm betragen => SK+SG = min. 3800mm

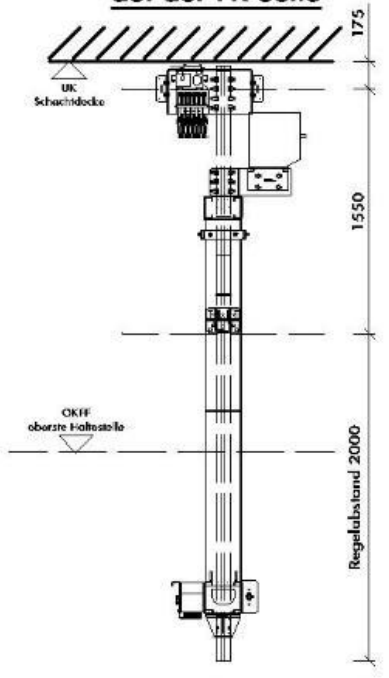
Schachtkopf mit Ersatzmaßnahme



Schachtkopf ohne Ersatzmaßnahme



Schienenbügel auf der FK Seite



Aufzugstyp	Schachtbreite	Schachtkopf (V. nenn 1,0 m/s)	Schachtkopf reduziert	Schachtgrube	Schachtgrube reduziert
Easy 450 kg	Min. 1500	KH+150+1000+150	2500mm*	1050mm*	600mm*
Easy 630 kg	Min. 1600	KH+150+1000+150	2500mm*	1050mm*	600mm*
Easy 1000kg	Min. 1600	KH+150+1000+150	2500mm*	1050mm*	600mm*

*) Schachtkopf und Schachtgrube müssen zusammen min. 3800 mm betragen => SK+SG = min. 3800mm
 Die Schachtkopfhöhe ist immer abhängig von der Kabinehöhe und der Türhöhe.
 Weiter Abmessungen auf Anfrage

Kundendaten

Projekt	
Kommissionsnummer	
Firma	
Bearbeiter	
Adresse	
Telefon	
E- Mail	

Anlagedaten Kunde

Q	Nennlast		Kg
K	Kabinengewicht inkl. Tür		Kg
V	Nenngeschwindigkeit	<input type="checkbox"/> 0,6 <input type="checkbox"/> 1,0	m/s
FH	Förderhöhe		m
SK	Schachtkopfhöhe		mm
SG	Schachtgrubentiefe		mm
SB	Schachtbreite		mm
ST	Schachttiefe		mm
KB	Kabinenbreite		mm
KT	Kabinentiefe		mm
KB	Kabinenbodenhöhe inkl. Belag		mm
KH i.L	Kabinenhöhe		mm
KD	Kabinendachhöhe		mm
TH	Türhöhe		mm
TB	Türbreite		mm
TT	Türtyp		Typ
TP	Türpaket		mm
Z	Durchladung	<input type="checkbox"/> Ja <input type="checkbox"/> Nein	
ZA	Anzahl der Zugänge		St.
ZB	Anzahl der Zugänge		St.
PG	Position Gegengewicht von ZA gesehen	<input type="checkbox"/> Rechts <input type="checkbox"/> Links	

Optionen

<input type="checkbox"/>	Kabine nach Kundenwunsch
<input type="checkbox"/>	Schacht und Kabinentüren
<input type="checkbox"/>	Doppelwirkende Fangvorrichtung
<input type="checkbox"/>	Lastwiegeeinrichtung
<input type="checkbox"/>	Klappstütze unter dem Fahrkorb
<input type="checkbox"/>	Klappstütze unter dem Gegengewicht
<input type="checkbox"/>	Arretierungseinrichtung für Fangrahmen bei Reparaturen
<input type="checkbox"/>	Dübelmontage Set für Schienenbügel
<input type="checkbox"/>	Schienen in Länge 2500mm
<input type="checkbox"/>	Steuerung KW / inkl. Umrichter / Tableau / Schachtinstallation
<input type="checkbox"/>	Anlagezeichnung

